

blue · sun

DISINFECTION DES ESPACES A FORT TRAFIC



MODELE: BLUE ZONE - BZ-3

FONCTION: BIO-PURIFICATEUR AUTOMATIQUE AIR & SURFACES

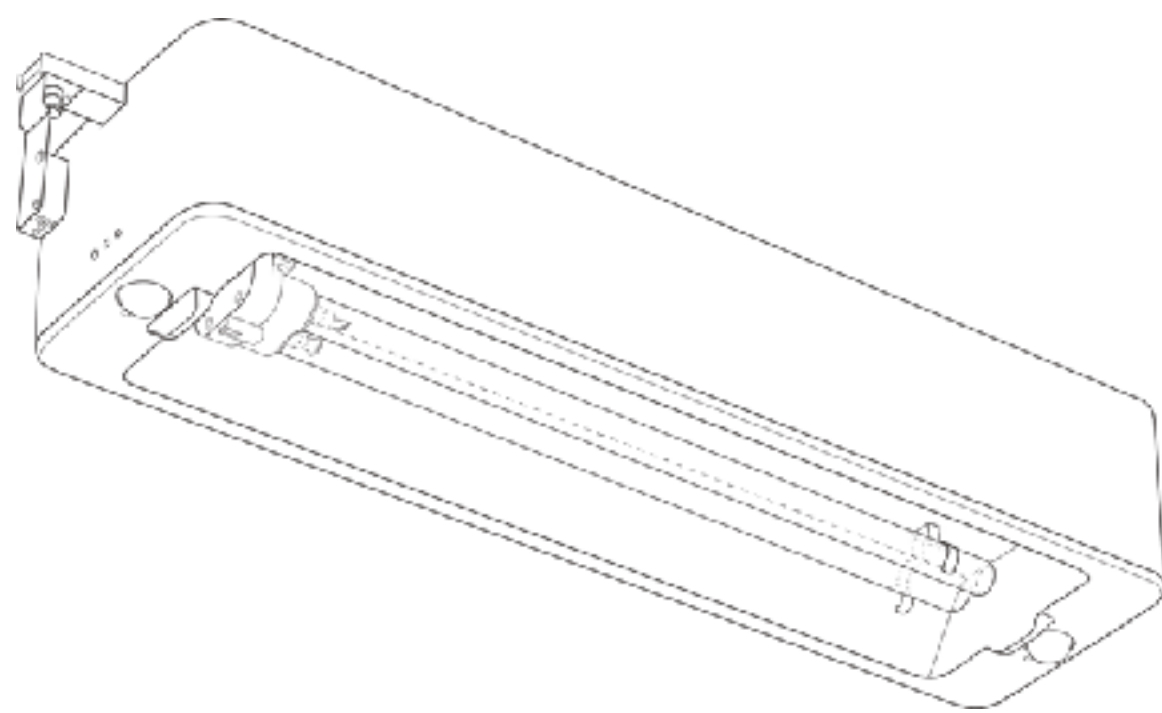
APPLICATION: ASCENSEURS

RECAP: CYCLE DE 3 MINUTES POUR ATTEINDRE UNE DÉSINFECTION DE 99.9% *
AUTONOME / SANS INTERVENTION MANUELLE
FAIBLE MAINTENANCE
SURETE ET GESTION DES CYCLES ASSURÉE PAR LE SMART AUTOMATED SYSTEM

DESCRIPTION: BZ-3 est bio-purificateur air et surfaces. Il a été conçu spécialement pour les conditions d'utilisation des cabines d'ascenseurs. Le Smart Automated System gère. Automatiquement les cycles de désinfection dès que la cabine est libre d'utilisateur pour garantir à la cabine une charge microbienne minimale. L'air et les surfaces de l'ascenseur incluant le panneau de contrôle sont désinfectés à chaque cycle.



Vue de face



Vue de dessous



Exemple d'installation

DONNÉES TECHNIQUES:	Dimensions:	540 x 185 x 100 mm
	Disinfection:	99.9% des virus et bactéries en 3 minutes (espace typique de 12m3)
	Système:	Smart Automated System pour la gestion des cycles de désinfection
	UVC source:	1 x Philips TUV 36 W
	Irradiance UVC:	935 W / minute
	Ondes UVC:	253.7 nm
	Poids net:	2.3 KG
	Voltage:	220-230 V
	Isolation:	Class I (requires electrical grounding)
	Consommation:	40 Watts
	Utilisation UVC:	9000 heures
Garantie:	2 ans	

NORMES:

IEC 60335-1

IEC 60335-2-65

